



BSN SCREW - CSK Flat Head Type H

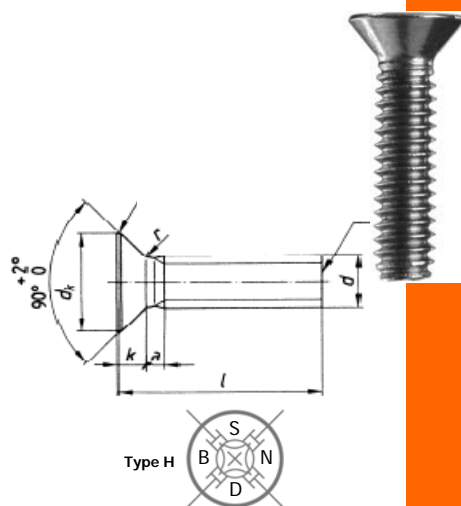
Cross recessed countersunk flat head screws grade A

Specification and International Standard: BS EN ISO 7046-2 : 1995

Mechanical Properties - property class: Grade 8.8 steel

Mechanical Properties - international standard: ISO 898-1

Surface Finish: Dacromet Coated 500



Dimensions in millimetres

| d (thread) | M4 | M5 | M6 | M8 | M10 |
|----------------------------------|-----|-----|------|------|------|
| d _k (head width) max. | 8.4 | 9.3 | 11.3 | 15.8 | 18.3 |
| d _k (head width) min. | 8.0 | 8.9 | 10.9 | 15.4 | 17.8 |
| k (head height) max. | 2.7 | 2.7 | 3.3 | 4.65 | 5 |
| Pitch | 0.7 | 0.8 | 1 | 1.25 | 1.5 |
| Recess No. | 2 | 2 | 3 | 4 | 4 |

Details refer to standard specification

Description: BSN CSK Flat Head Screw

Order designation: HD7046 + article no. (example: HD7046-04006)

| d x L | article no. | d x L | article no. | d x L | article no. |
|---------|-------------|----------|-------------|----------|-------------|
| M4 x 6 | 04006 | M5 x 6 | 05006 | | |
| M4 x 8 | 04008 | M5 x 8 | 05008 | M6 x 8 | 06008 |
| M4 x 10 | 04010 | M5 x 10 | 05010 | M6 x 10 | 06010 |
| M4 x 12 | 04012 | M5 x 12 | 05012 | M6 x 12 | 06012 |
| M4 x 15 | 04015 | M5 x 15 | 05015 | M6 x 15 | 06015 |
| M4 x 20 | 04020 | M5 x 20 | 05020 | M6 x 20 | 06020 |
| M4 x 25 | 04025 | M5 x 25 | 05025 | M6 x 25 | 06025 |
| M4 x 30 | 04030 | M5 x 30 | 05030 | M6 x 30 | 06030 |
| M4 x 35 | 04035 | M5 x 35 | 05035 | M6 x 35 | 06035 |
| M4 x 40 | 04040 | M5 x 40 | 05040 | M6 x 40 | 06040 |
| M4 x 45 | 04045 | M5 x 45 | 05045 | M6 x 45 | 06045 |
| M4 x 50 | 04050 | M5 x 50 | 05050 | M6 x 50 | 06050 |
| M4 x 60 | 04060 | M5 x 60 | 05060 | M6 x 60 | 06060 |
| M4 x 70 | 04070 | M5 x 70 | 05070 | M6 x 70 | 06070 |
| | | | | | |
| M8 x 15 | 08015 | M8 x 55 | 08055 | M10 x 40 | 10040 |
| M8 x 20 | 08020 | M8 x 60 | 08060 | M10 x 45 | 10045 |
| M8 x 25 | 08025 | M8 x 70 | 08070 | M10 x 50 | 10050 |
| M8 x 30 | 08030 | M8 x 80 | 08080 | M10 x 55 | 10055 |
| M8 x 35 | 08035 | M10 x 20 | 10020 | M10 x 60 | 10060 |
| M8 x 40 | 08040 | M10 x 25 | 10025 | M10 x 70 | 10070 |
| M8 x 45 | 08045 | M10 x 30 | 10030 | M10 x 80 | 10080 |
| M8 x 50 | 08050 | M10 x 35 | 10035 | M10 x 90 | 10090 |

Remark: other sizes on request (www.BSNfastener.com)